

70W 水冷式热电半导体发电机

【产品简介】

本产品热端部分采用集热板紧贴热源表面集热，冷端部分采用水循环系统散热，主要适用于大面积高温平面热源情况。可大规模用于废热发电，以达到废热回收利用，降低消耗，节约成本，保护环境。

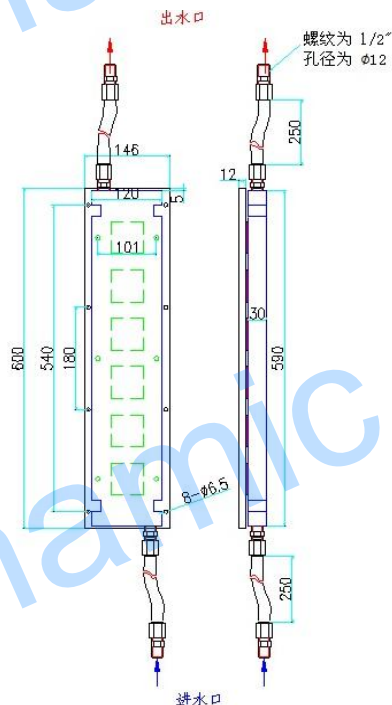
本型号发电机主要由 6 片热电模块、一块铝制集热板和冷却水管道组成。通过铝制集热板将热源的废热传导给发电机热电模块的热端用以发电。冷却水从发电机下方进水口处流入发电机，将流过热电模块的热量带走，然后从上方的出水口处流出。

发电机热电模块由 6 片大小为 56mm x 56mm 的热电片组成。在热源温度超过 270℃，冷端散热良好的情况下，发电机输出 70W 的直流电。

本发电机发电效率高，重量轻、无噪音、无震动、无磨损，安装简单，使用安全。



70W 水冷式热电半导体发电机

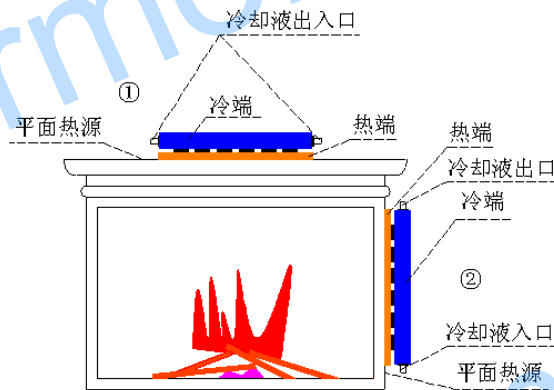


70W 热电半导体发电机结构图

【产品规格】

型号	TEG-HL70-12V	TEG-HL70-24V
热端温度	270℃(518F)	270℃(518F)
匹配输出功率	70W	70 W
开路电压	36 VDC	70 VDC
匹配输出电压	18VDC	35VDC
匹配电流	4 A	2 A
外形尺寸	600mm×146mm×57mm	600mm×146mm×57mm
重量	7.8Kgs	7.8Kgs

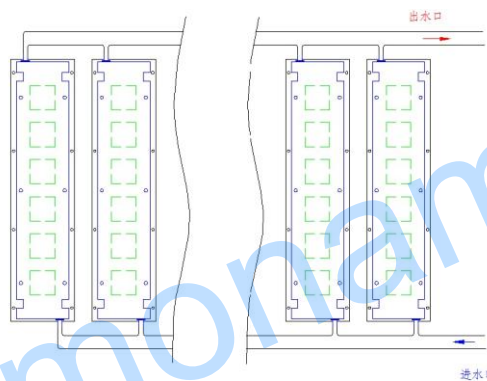
【使用方法】



本发电机可按照图示①安装于高温平面热源的顶部或按照图示②安装于热源侧壁。当热端温度达到 270°C 时，即可稳定输出 70W 的电力。

【安装说明】

1. 发电机底部铝制集热板上有 8 个安装孔，请用螺丝锁紧且锁紧力度需要均匀。
2. 若须竖直方向安装发电机，则通过冷却系统的冷却液必须下进上出，且出入口处的卡扣必须扣紧以防液体泄露。
3. 若须要达到更大的输出功率，可以串联若干发电机。如串联 10 台发电机，即可以产生 700W 的电力，串联图如下图所示：



【注意事项】

发电机不使用时，请排干发电机内部的冷却液体以保持干燥。

【装箱清单】

70W 发电机	一台
冷却系统水管	两根

【系列编码】

日期	
编号	